



GLOW FIRE

Humboldt



Language	Titel	Page
DE	Aufbauanleitung; Modell: Humbpldt	2
ENG	Assembly Instructions; Model: Humbpldt	7
FR	Instructions de montage; Modèle: Humbpldt	12
IT	Istruzioni di montaggio; Modello: Humbpldt	17
ES	Instrucciones de montaje; Modelo: Humbpldt	22
PG	Instruções de montagem; Modelo: Humbpldt	27
PO	Instrukcje składania; Model: Humbpldt	32
NL	Montage-instructies; Model: Humbpldt	37
DK	Monteringsvejledning; Model: Humbpldt	42



GLOW FIRE

Aufbauanleitung Modell: Humboldt

Inhalt

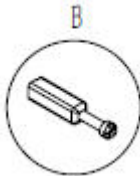
1. Paketinhalte
2. Hinweise zum Aufbau
3. Aufbauanleitung

1. Paketinhalte

Korpusverbinder A
24x



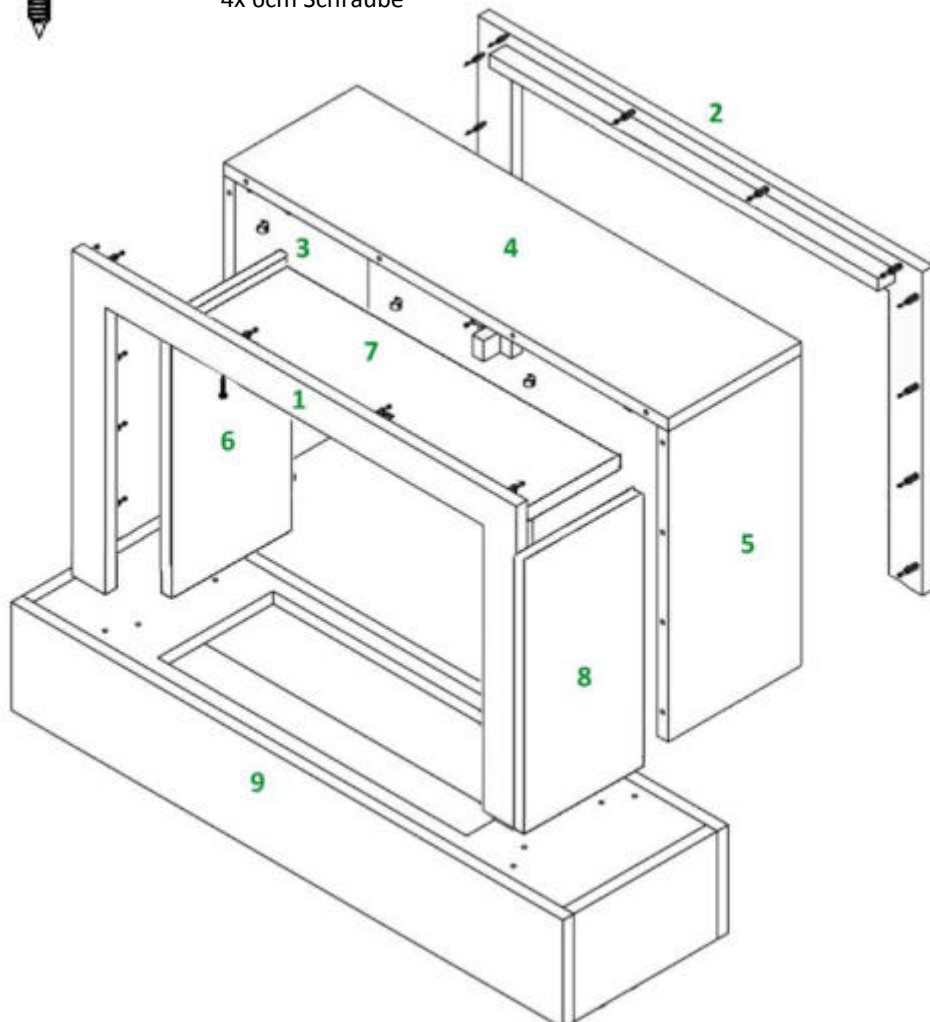
Schraube B
24x



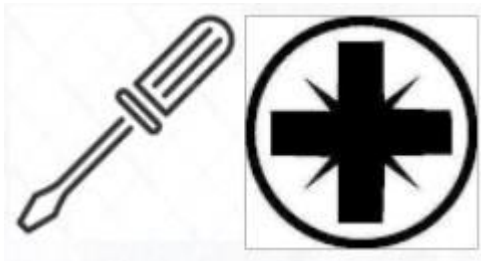
Holzdübel
12x



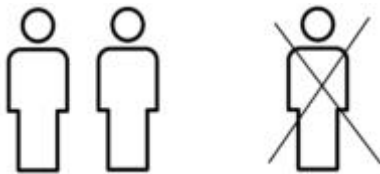
Schraube C
4x 4cm Schraube
4x 6cm Schraube



2. Hinweise zum Aufbau



Bitte nutzen Sie einen Kreuz Schraubenzieher. Sofern Sie einen Akkuschrauber nutzen, achten Sie bitte darauf, ein niedriges Drehmoment zu nutzen, da es ansonsten zu Beschädigungen kommen kann.



Bitte bauen Sie den Kamin zu zweit auf. Einige Arbeitsschritte sind zu zweit einfacher zu lösen und Sie gehen nicht die Gefahr ein den Kamin zu beschädigen.

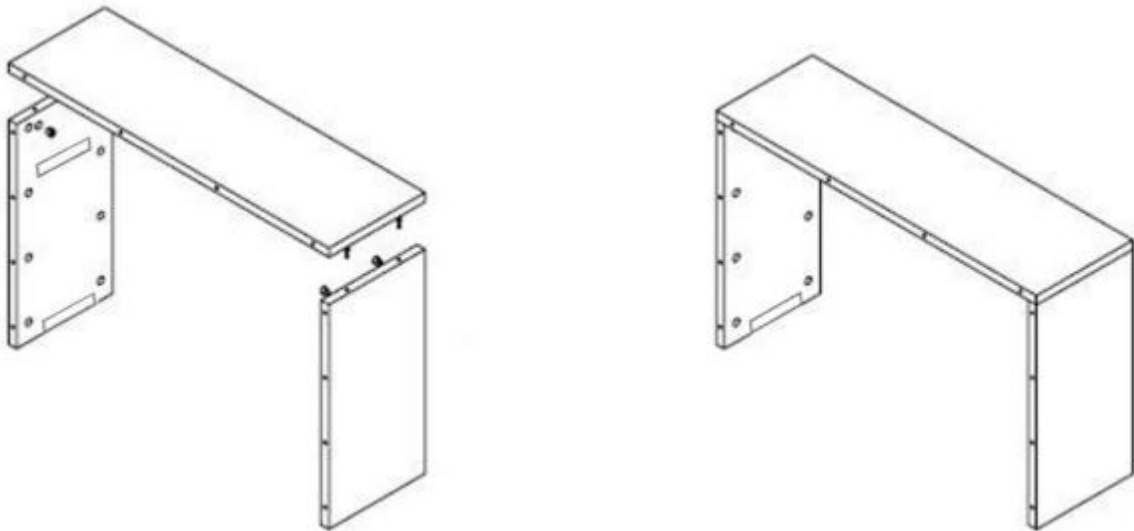


Planen Sie für den Aufbau etwa 45 Minuten ein.

3. Aufbauanleitung

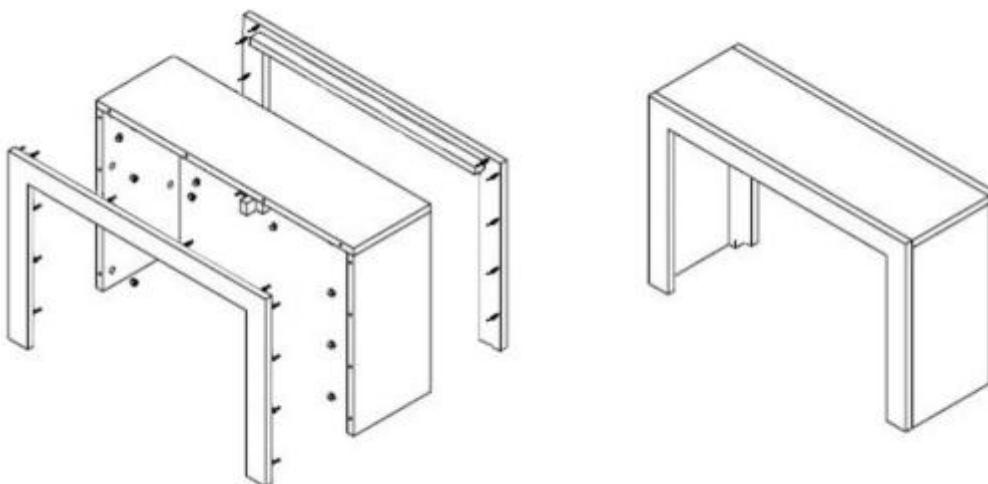
Packen Sie zunächst den kompletten Kartoninhalt aus und prüfen Sie bitte die Vollständigkeit.

Schritt 1



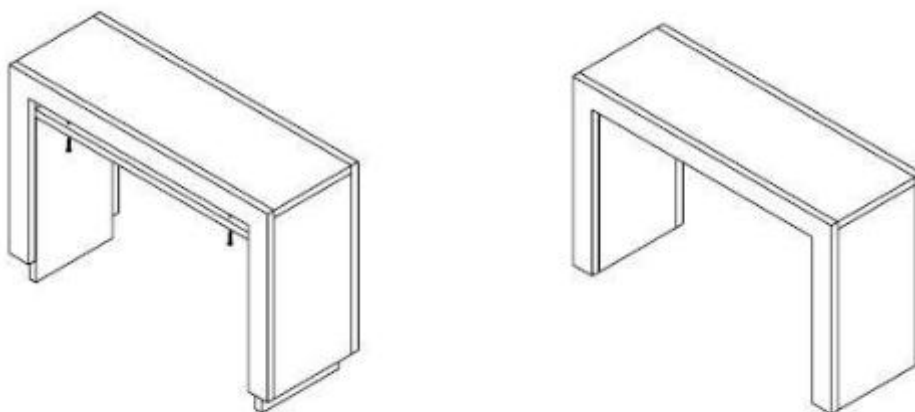
Bitte fügen Sie die Korpusverbinder (A) in die vorgesehenen Löcher ein gemäß der oberen Abbildung. Anschließend starten Sie mit den Elementen 3,4 und 5 und stecken diese wie beschrieben zusammen.

Schritt 2



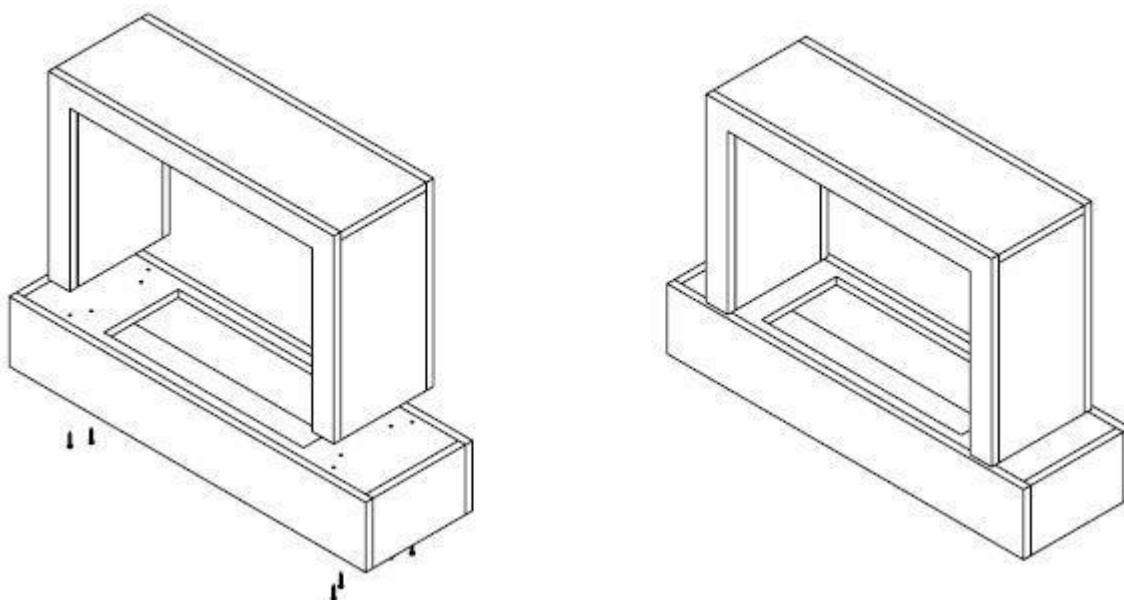
Im nächsten Schritt fügen Sie die Elemente 1 und 2 hinzu.

Schritt 3



Verbinden Sie die Bretter 6 und 8 über einen jeweils 2 Holzdübel mit Brett 4. Anschließend montieren Sie Brett 7 und verschrauben dieses mit dem Korpus aus Schritt 2.

Schritt 4



- Installieren Sie den entstandenen Korpus auf dem bereits vormontierten Sockel 9, verwenden Sie hierfür die restlichen Holzdübel
- Das Element 10 liegt in zwei Ausführungen mit jeweils einem unterschiedlich großen Ausschnitt vor. Wählen Sie den passenden für Ihre Wasserdampf Cassette aus.
- Sie können nun die Wasserdampf Cassette vorsichtig im Element 10 einsetzen. Aufgrund der baulichen Eigenschaften des Kamineinsatzes in Bezug auf die seitlich eingesetzten Schrauben, ist eine leichte Beschädigung am Rand des Elements 8 nicht auszuschließen. Dies hat keinen Einfluss auf die Optik und die Funktion. Somit sind Lackmängel, die beim Einsetzen der Cassette entstehen, von jeglicher Haftung ausgeschlossen.
- Bitte beachten Sie die weiteren Hinweise bzgl. der Bedienung der Wasserdampfcassette.